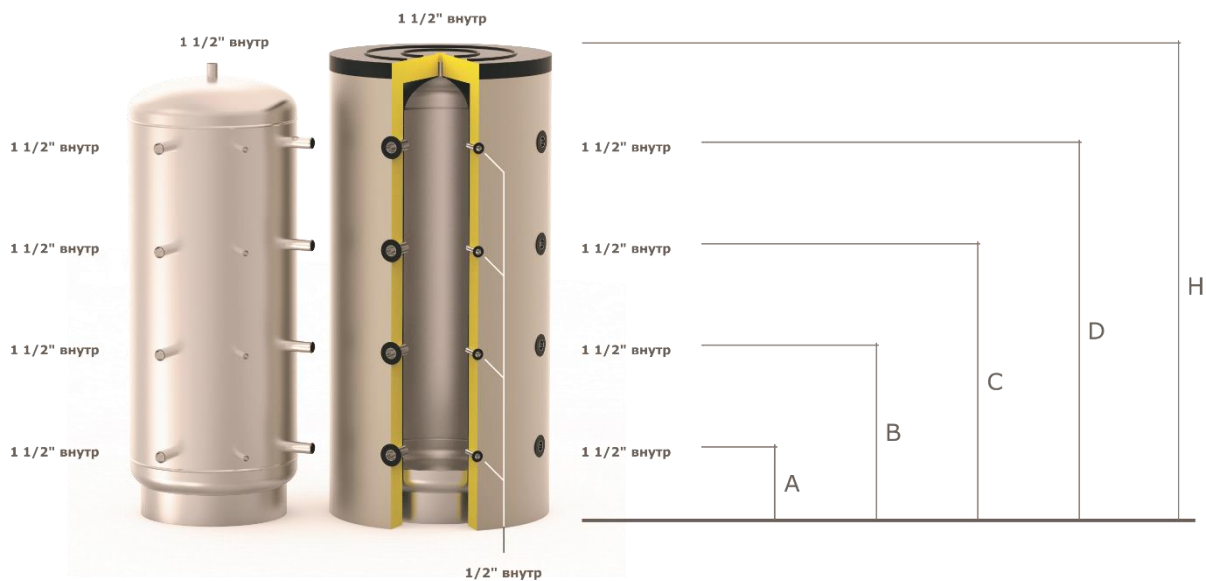




Паспорт на бак серии АТ– 300,
500, 750, 1000, 1200, 1500, 2000,
3000, 5000 литров для систем
ОТОПЛЕНИЯ

Схема бака серии АТ

АТ



Область применения: - Накопление и аккумулирование нагретой воды.

Материал изделия: - Углеродистая сталь.

Описание: - Бак предназначен для аккумулирования тепла от различных источников и построения мультисистем отопления (т.е. если Вам необходима совместная работа нескольких источников тепла, например, Вы хотите объединить работу твердотопливного котла и электрического котла, или газового котла и дровяного котла, или теплового насоса и твердотопливного котла и электрического котла и так далее). Бак S-TANK серии АТ улучшает гибкость системы отопления, является гидравлическим разделителем контуров системы. Хорошо сочетается следующие источники тепла:

- Твердотопливный котел
- Котел на биомассе
- Пеллетный котел
- Камин с водяной рубашкой
- Тепловой насос
- Газовый котел
- Электрический котел

Изоляция бака выполнена по технологии NOFIRE из полиэфирного материала толщиной 70 мм, поддающегося 100% вторичной переработке (экологически безопасный материал), материал обладает высоким коэффициентом сопротивления теплопередачи, а также высоким классом огнестойкости класса B-s2d0 в соответствии с Европейскими требованиями EN 13501.

С наружной стороны баки в стандартном исполнении объемом до 1000л включительно защищены пластиковой обшивкой. Свыше 1000л баки защищены пластиковой либо матерчатой обшивкой. Цветовую гамму изоляций уточняйте у продающей стороны.

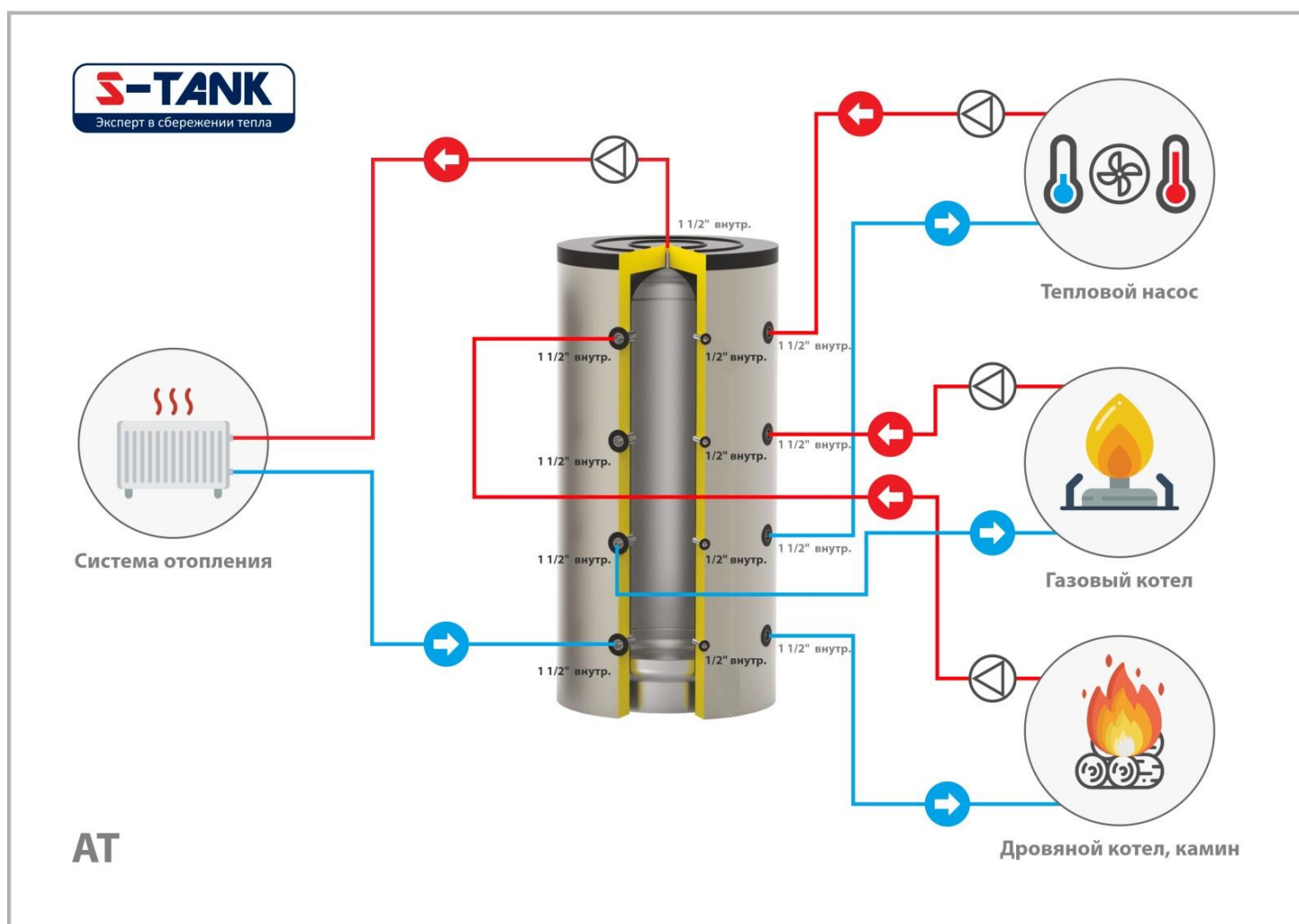
Опционально доступно: Изменение бака по чертежу заказчика (расположение патрубков подключения, фланцы, диаметры подключений, тип и толщина изоляции), рассчитывается индивидуально.

Технические характеристики

Параметры		AT - 300	AT - 500	AT - 750	AT - 1000	AT - 1200	AT - 1500	AT - 2000	AT - 3000	AT - 5000
Объем	литры	295	485	703	995	1200	1525	2030	3540	4910
Высота	Н, мм	1570	1605	1630	2205	2020	2370	2100	2260	3010
Диаметр с изоляцией	мм	630	780	920	920	1080	1080	1350	1630	1630
Диаметр без изоляции	мм	500	650	790	790	940	940	1220	1500	1500
Рабочее давление бака	МПа	0,3	0,3	0,3	0,3	0,3	0,3	0,3	0,3	0,3
Максимальная рабочая температура	С	95	95	95	95	95	95	95	95	95
Суточные потери энергии	Вт	240	400	560	810	970	1220	1620	2440	4070
Масса	кг	65	87	103	131	174	200	246	450	615

Под заказ возможно изготовление баков с рабочим давлением до 10 bar.

Принципиальная схема работы бака серии AT



1. Описание

1.1 Бак серии AT предназначен для использования в системах отопления!

1.2 Теплоаккумуляционная ёмкость рассчитана на рабочую температуру с использованием воды и водно-гликолевых, а также спиртовых растворов от +2 до +95 градусов по Цельсию.

1.3 Все модели данной серии обладают следующими конструктивными особенностями:

А) баки сделаны из прочной высококачественной стали и по своей конструкции рассчитаны на многолетнюю эксплуатацию.

Б) Нижняя опора бака выполнена по принципу кольцевой опоры, позволяющей равномерно распределять вес бака на поверхность пола и обеспечить устойчивость.

В) Все баки оснащены подводными и отводящими штуцерами, выполненными из бесшовной толстостенной трубы.

2. Размещение, монтаж, эксплуатация.

2.1 Установку бака следует начать с ознакомления с техническим паспортом и инструкцией по монтажу и эксплуатации баков. (<http://s-tank.ru/downloads/instr.pdf>)

2.2. Место установки бака необходимо выбрать так, чтобы:

в случае возникновения утечки в баке, вода могла уходить в трап канализации и тем самым удаляться из помещения без последствий;

- чтобы предохранить его от ударов, производственной вибрации, воздействия атмосферных осадков (устанавливается только внутри помещений). Любой удар или механическое воздействие могут привести к нарушению теплоизоляционного материала, а также к нарушению герметичности и как следствие выхода из строя бака!

Приступая к монтажу, необходимо помнить, что к баку необходимо обеспечить свободный доступ для подключения, обслуживания или демонтажа.

2.3 Монтаж бака производится квалифицированными специалистами и лицами, имеющими аттестат либо лицензию на выполнение работ связанных с инсталляцией систем отопления! Требуется подтверждение установки в гарантийном талоне.

2.4. Перед началом эксплуатации промыть водой!

- Бак должен быть заземлен, для этого в нижней части бака на его опорной части приварена одна или несколько пластин для крепления к поддону, которые можно в свою очередь использовать и для подключения земли к баку. Сопротивление заземляющей шины должно быть не более 4 Ом. Доступ к заземляющей шине обеспечивается силами заказчика.

- Система отопления должна быть укомплектована расширительным баком объемом 10% от объема всей системы.

- Замена магниевого анода не реже чем раз в 6 месяцев при его наличии.

2.5. Приемка товара по качеству, комплектности и количеству товарных единиц в упаковке производится Покупателем в течение двух календарных дней с момента получения товара, но не позднее 14 (четырнадцати) календарных дней с момента передачи товара.

2.6. Нельзя начинать эксплуатацию бака, не наполнив его технической жидкостью (вода, антифриз и т.п.)

2.7. Нельзя эксплуатировать бак без исправного клапана безопасности. Состояние клапана безопасности необходимо проверять каждые 14 дней – поворотом головки (воротка) влево или вправо так, чтобы жидкость потекла из бокового отвода наружу. Затем установите вороток в исходное положение. Если при повороте воротка не пойдет жидкость, то клапан неисправен. Когда после поворота воротка и после возвращения в прежнее

положение наблюдается непрерывная утечка жидкости, то загрязнен плунжер клапана. Несколько раз промойте клапан, открыв отток поворачиванием воротка. Чтобы избежать неконтролируемого оттока воды, необходимо установить шланг для слива жидкости в канализацию.

Компания не несет ответственности за плохую работу клапана безопасности, вызванную неправильной установкой клапана и ошибками в системе, например, отсутствием редукционного клапана в системе подачи холодной воды.

2.8. Нельзя перекрывать капанье жидкости из клапана безопасности – не затыкать отверстие клапана безопасности. Если из клапана все время просачивается жидкость, это означает, что давление в системе слишком высокое или же клапан безопасности неисправен. Выход сливного клапана должен быть направлен вниз. Под клапаном рекомендуется поставить воронку для слива жидкости. Можно установить сливной шланг и направить его в канализацию для удаления жидкости, возникающей при открытии клапана безопасности. Шланг должен выдерживать температуру +95 градусов Цельсия с внутренним диаметром 9 мм, максимальной длиной 1,2 м, плоскость для стока с уклоном вниз (мин. 3%), в помещении, в котором температура не опускается ниже 0 градусов цельсия. Шланг следует защитить от механических повреждений, а его выход должен быть виден (для проверки работы клапана).

2.9. Бак не должен размещаться в непосредственной близости от открытого огня, либо соприкасаться с изоляцией самого котла, инсталлирующая организация при монтаже системы отопления с баком должна обеспечить соблюдение норм пожарной безопасности при эксплуатации!

2.10. Все работы по техническому обслуживанию и установке следует выполнять в соответствии с действующими правилами техники безопасности.

3. Выбор бака

3.1 Выбор бака осуществляется индивидуально по параметрам системы отопления, либо согласно проектной документации.

3.2 Производитель сохраняет за собой право на технические изменения в соответствии с конструкторской документацией.

4. Гарантийные обязательства

4.1 Изготовитель гарантирует соответствие аккумуляционных ёмкостей S-TANK серии AT требованиям безопасности, при условии соблюдения потребителем правил транспортировки, хранения, монтажа и эксплуатации. Гарантийный срок – 2 года со дня продажи. Гарантийный срок на лакокрасочное покрытие снаружи – 6 месяцев при условии соблюдения правил хранения и транспортировки.

4.2 Гарантия распространяется на все дефекты, возникшие по вине предприятия изготовителя.

4.3 Гарантия не распространяется на дефекты, возникшие по вине потребителя в результате нарушения правил монтажа и эксплуатации, требованиям технического паспорта а также при наличии механических повреждений.

4.4. По неисправностям, обнаруженным в течение гарантийного срока, следует обращаться к производителю/импортеру. Бесплатный ремонт неисправностей, возникших по вине производителя, будет производиться в срок, указанный в действующем законодательстве, от даты подтверждения производителем/импортером, что случай является гарантийным.

ВНИМАНИЕ – Не демонтируйте бак при наступлении рекламационного случая, прежде чем не получите разрешения завода изготовителя.

4.5. Для предъявления рекламации в сервисный центр импортера/продавца, необходимо указать следующие данные: номер накладной и заводской номер изделия (находится на информационной наклейке), дату покупки, описание неисправности, точный адрес установки и контактный номер телефона.

4.6. Условием выполнения гарантийного ремонта бака является предоставление пользователем товарного чека, накладной и гарантийного талона – правильно заполненного полностью, с отметкой продавца и монтирующей организации, не содержащего каких-либо исправлений. Гарантийный талон необходимо сохранять в течение всего периода эксплуатации оборудования.

4.7. Запрещается устанавливать бак без исправного клапана безопасности. Для соблюдения гарантии необходимо подтверждение покупки соответствующего клапана безопасности и гарантийный талон клапана безопасности.

4.8. Монтаж и ввод в эксплуатацию бака, составляющего предмет обеспечения гарантии, должны быть сделаны квалифицированным специалистом в соответствии с правилами, установленными законодательством, а также инструкции по монтажу и эксплуатации. (<http://s-tank.ru/downloads/instr.pdf>)

4.9. Защищайте бак от прямого попадания солнечных лучей.

4.10. Бак должен быть установлен в зонах, не подверженных воздействию погоды (дождь, снег и т.д.)

4.11. Для подключения бака не следует применять трубы из пластика, не приспособленные для работы при температуре 100 градусов Цельсия и давлению 1,0 Мпа.

4.12. Бак следует устанавливать таким образом, чтобы обеспечить к нему свободный доступ для технического обслуживания

4.13. Производитель не несет ответственности за возможные неудобства или расходы, связанные с конструктивными изменениями здания/помещений, необходимые в связи с условиями места установки (например, узкие двери или коридоры) - запрос покрытия расходов будет производителем отклонен. Если монтаж водонагревателя должен быть выполнен в необычном месте (например, на чердаке, в помещениях с полом, чувствительным к воздействию воды, складах и т.д.) необходимо защитить помещение от возможного попадания воды и рассмотреть возможность установки устройств, предназначенных для сбора и отвода этой воды, чтобы избежать повреждения.

4.14. Все механические повреждения резервуара приводят к потере гарантии.

4.15. Гарантия не распространяется, если:

- система отопления с использованием бака была заполнена не раствором дистиллированной воды либо специально подготовленным раствором для заправки систем отопления с соответствующим сертификатом качества (для баков, предназначенных для систем отопления).

- система отопления не была заземлена (это необходимо для предотвращения влияния паразитирующих (блуждающих) токов на металл и как результат возникновение и ускорение коррозии)

- в случае использования бака в системах отопления с наличием воздуха в сети (для баков, предназначенных для систем отопления).

- в случае если бак использовался в системе отопления, не оснащенной соответствующей группой безопасности для сброса избыточного давления.

- в случае использования бака в агрессивных средах.

- в случае не качественного монтажа.
- в случае отсутствия расширительного бака для закрытой системы, необходимого объема (10% от объема системы).
- повреждения, вызванные неправильной транспортировкой;
- умышленные повреждения или повреждения, возникшие в результате невнимательности;
- механические повреждения или повреждения, вытекающие из действий атмосферных условий (например, мороз) и действий, вытекающих из-за превышения допустимого рабочего давления, указанного в техническом паспорте;
- аварии, вызванные монтажом или эксплуатацией неисправных или поврежденных клапанов безопасности;
- повреждения, являющиеся результатом неправильного использования;
- повреждения, являющиеся следствием несоблюдения правил, содержащихся в техническом паспорте и Инструкции по монтажу и эксплуатации баков (<http://s-tank.ru/downloads/instr.pdf>);
- повреждения, возникшие в результате пожара, наводнения, удара молнии, скачков напряжения в электрической сети или других случаев;
- аварии, произошедшие в результате использования неоригинальных запасных частей, таких как блок ТЭН, анод магниевый, титановый анод, термостат, термометр, прокладки и т.д.;
- случаи возникновения электрохимической коррозии;
- повреждения, являющиеся результатом отсутствия замены магниевого анода в указанные в техническом паспорте сроки (при его наличии в конструкции бака);

4.16. Способ ремонта бака определяет производитель.

4.17. В бесплатный ремонт не входят: регулировки бака, замена магниевого анода, замена уплотнения или других, естественно изнашиваемых в процессе эксплуатации частей.

4.18. Данные условия гарантии производителя являются единственными. Никакие другие гарантии не принимаются, если не будут даны на это указания в письменном виде от производителя.

4.19. По вопросам, не урегулированным настоящими условиями, применяются нормы Гражданского Кодекса.

5. Условия хранения:

Осуществлять хранение товара до ввода в эксплуатацию в сухом, отапливаемом помещении при температуре не ниже 20°C и относительной влажности не более 65%.

Отдел технического контроля

Контроль качества на наличие дефектов выполнил специалист ОТК – Губский М.Н.

Дата продажи _____

Подпись продавца _____

Название и адрес торгующей
организации _____

М.П.

Название _____ и _____ адрес _____ монтирующей
организации _____

М.П.

Предприятие-изготовитель:

ООО “С-ТЭНК ВОТЕР ХИТЕРС”, РБ, Минская область

Воложинский р-н, г.п. Ивенец, ул. 17- ого Сентября, д. 72 В

Тел-факс 8(01772) 6 77 11; Тел. +375296325040, +375296131414

Техническая поддержка: teh-stank@mail.ru